

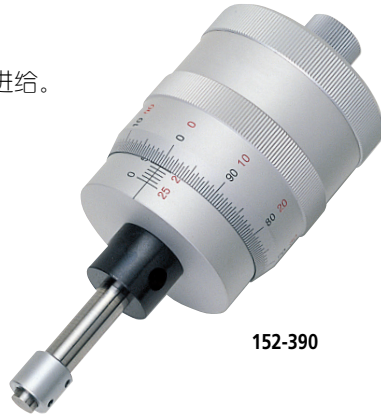
测微头

品牌信赖的证明，三丰测量工具的起点

恩诚资源
www.sczy.com
机床附件提供商

测微头 152 系列 — 用于 XY 工作台 MHG-XY

- 特殊设计的测微头用于 XY 十字工作台精密进给。
- 测微螺杆端面：硬化平面或硬质合金头球面（硬度大于 HRA90），磨光表面。



152-390

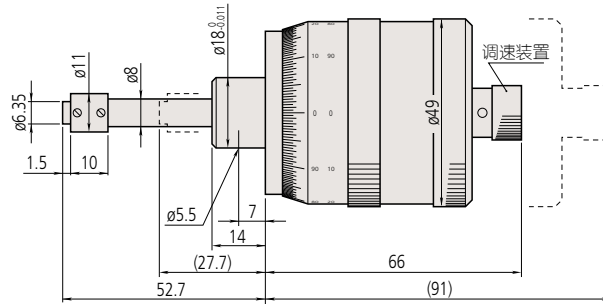
规格

公制型

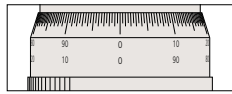
货号	测量范围	分度值	精度	轴套外径	轴套	螺距	分度特征
152-390	0 - 25mm	0.005mm	±2μm	18mm	直柄型	1mm	用于 X 轴，双向刻度
152-389							用于 X 轴，带游标
152-402		0.001mm 游标分度值					
152-401							

尺寸和重量

单位：mm



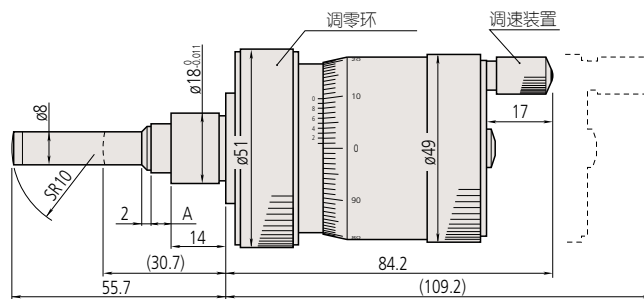
No.152-389



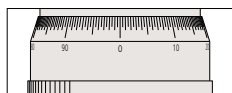
152-390

重量：270g

- 在测微螺杆位置不变下，套管可旋转到更理想的读数位置。



No.152-401



A 的长度：0 - 6 A=6 上图中。

152-402

重量：460g

- 调零环使测微螺杆移动，而微分筒位置不会变化，轻松进行调零设置。

()：测微螺杆完全缩进时