

千分尺

品牌信赖的证明，三丰测量工具的起点

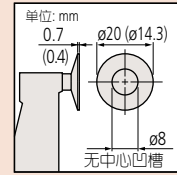
盘型千分尺

369, 227, 169 系列 — 非旋转测微螺杆型 PDM-M/QM · CLM-DK(B) · PDM

- 适用于测量直齿轮和斜齿轮的公法线长度。
- 装有棘轮锁紧装置可保持恒定测力。
- 公法线长度的测量：参考“精密量具·量具的小知识”。
- 带有一个量杆 (不包括 0-25mm 型)。
- 非旋转测微螺杆型。
- 可测量模数：0.5 - 6 (227 系列：0.4 - 3)。



测砧



() : 可调节测力

369和227系列电池

SR44 (1 个), 938882, 用于初始操作检查 (标准附件)

选件

- 连接电缆
用于 369-250~253, 369-350~353
1m: 05CZA662
2m: 05CZA663
- USB Input Tool
USB-ITN-B (2m): 06ADV380B
(详细信息参见A-17页)
- 用于Quickmike和带可调测力装置的千分尺SPC电缆
937387: SPC电缆(1m)
965013: SPC电缆(2m)
- 仅适用于Quickmike和带可调测力装置千分尺
06ADV380E: 带数据开关的USB Input Tool (2m)

规格

公制型								
	货号	测量范围	分辨力	精度 *	测砧直径	平面度	平行度	测力
数显型 (LCD)	369-250	0 - 25mm	0.001mm	±4μm	ø20	1μm	4μm	—
	369-251	25 - 50mm		±6μm			6μm	
	369-253	75 - 100mm		±4μm			4μm	
Quickmike 型 (LCD)	369-411	0 - 30mm		±4μm	ø14.3		4μm	—
	369-412	25 - 55mm					3μm	0.5N - 2.5N 2N - 10N
可调节测力的 Quickmike 型 (LCD)	227-221	0 - 15mm						
	227-223	0 - 10mm						

* 不包括量化偏差

公制型								
	货号	测量范围	分度值	精度 *	测砧直径	平面度	平行度	测力
普通型	169-201	0 - 25mm	0.01mm	±4μm	ø20	1μm	4μm	—
	169-202	25 - 50mm		±6μm			6μm	
	169-205	50 - 75mm						
	169-207	75 - 100mm						



Quickmike

Quickmike 的快速测微螺杆进给速度可达 10mm/rev 可快速测量不同形状的工作。

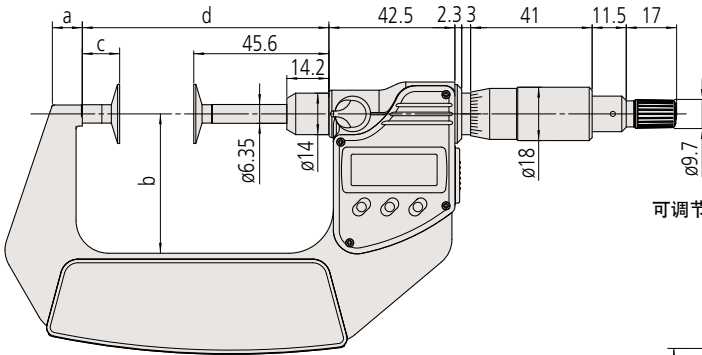
带有微调负载装量的 Quickmike

数显千分尺专用于需要恒定 / 低测力的测量，如金属线、纸和塑料 / 橡胶等零部件。

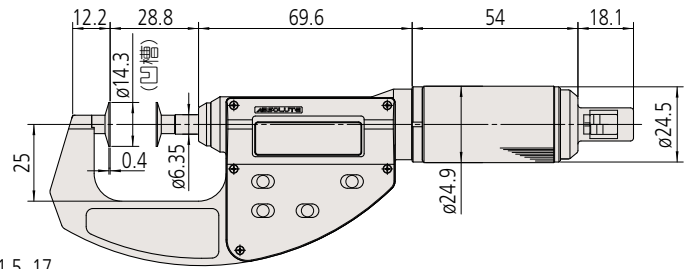
尺寸

单位: mm

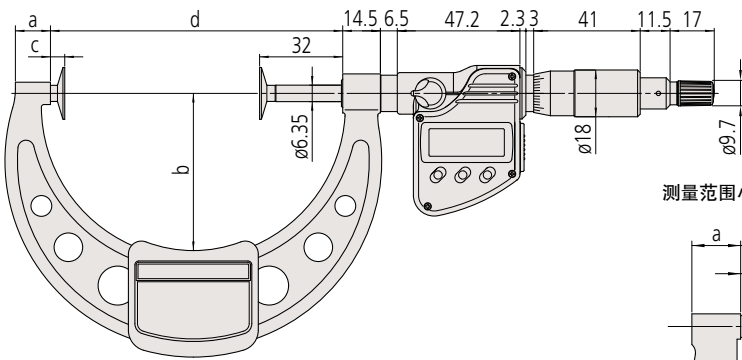
测量范围小于 75mm 数显型



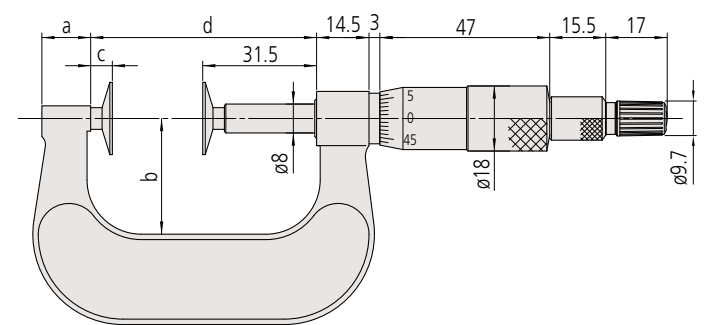
可调节测力型



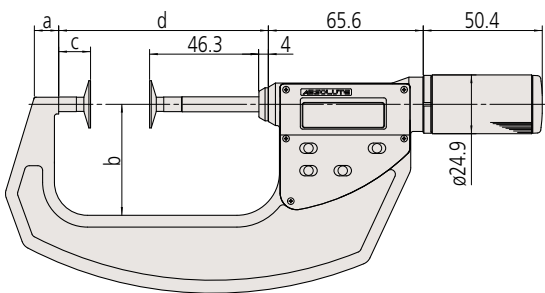
测量范围大于 75mm 数显型



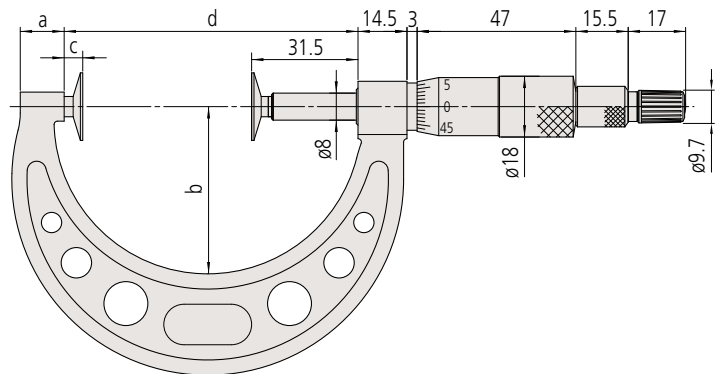
测量范围小于 50mm 普通型



Quickmike 型



测量范围大于 50mm 普通型



数显型

测量范围	a	b	c	d
0 - 25mm	7	32	12.9	58.5
25 - 50mm	9.8	47		83.5
50 - 75mm	11.2	60	5.5	108.5
75 - 100mm	13.5	60		112.5
0 - 30mm*	8.5	36	13.5	63.8
25 - 55mm*	10.3	47		88.8

*Quickmike 型

普通型

测量范围	a	b	c	d
0 - 25mm	13.8	25	5.7	37.5
25 - 50mm		32		62.5
50 - 75mm	12	49	5.5	87
75 - 100mm	14	63		112