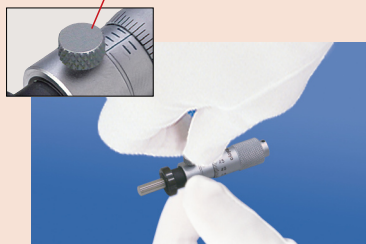


锁紧螺丝



安全测微螺杆

规格

螺距： 0.5mm

## 测微头 148系列 — 锁紧型测微头 MHS/MHC/MHT

- 锁紧螺丝可在测微螺杆的任何位置上锁定。
- 锁紧螺丝的位置与固定套筒刻度线一致。

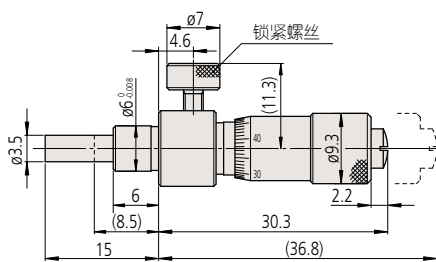


### 规格

| 公制型     |           |        |      |       |     |     |      |        |
|---------|-----------|--------|------|-------|-----|-----|------|--------|
| 货号      | 测量范围      | 分度值    | 精度   | 轴套外径  | 轴套  | 测量面 | 分度特征 |        |
| 148-220 | 0 - 6.5mm | 0.01mm | ±5μm | 6mm   | 直柄型 | 平面  | 标准   |        |
| 148-221 |           |        |      |       |     |     |      | 带有锁紧螺母 |
| 148-222 |           |        |      |       |     |     |      | 直柄型    |
| 148-223 |           |        |      |       |     |     |      | 带有锁紧螺母 |
| 148-150 | 0 - 13mm  | 0.01mm | ±2μm | 9.5mm | 直柄型 | 平面  |      |        |
| 148-151 |           |        |      |       |     |     |      | 带有锁紧螺母 |
| 148-152 |           |        |      |       |     |     |      | 直柄型    |
| 148-153 |           |        |      |       |     |     |      | 带有锁紧螺母 |
| 148-316 | 0 - 6.5mm | 0.01mm | ±2μm | 9.5mm | 直柄型 | 平面  |      |        |
| 148-317 |           |        |      |       |     |     |      | 带有锁紧螺母 |
| 148-318 |           |        |      |       |     |     |      | 直柄型    |
| 148-319 |           |        |      |       |     |     |      | 带有锁紧螺母 |

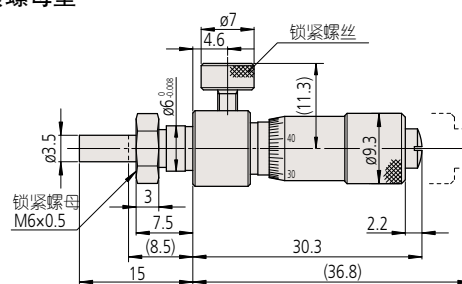
### 尺寸和重量

#### 直柄型



148-220 重量：16g

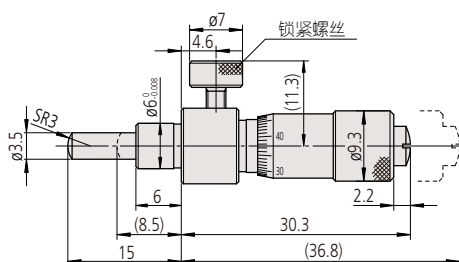
#### 带锁紧螺母型



固定装置厚度：4mm  
148-221 重量：17g

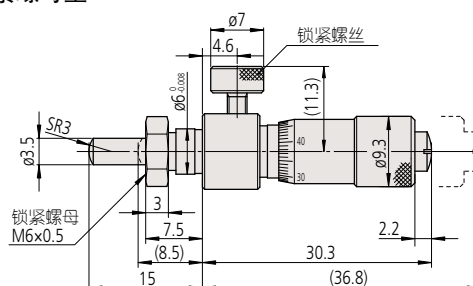
单位：mm

#### 直柄型



球型测量面 (SR3)  
148-222 重量：16g

#### 带锁紧螺母型



球型测量面 (SR3) 固定装置厚度：4mm  
148-223 重量：17g

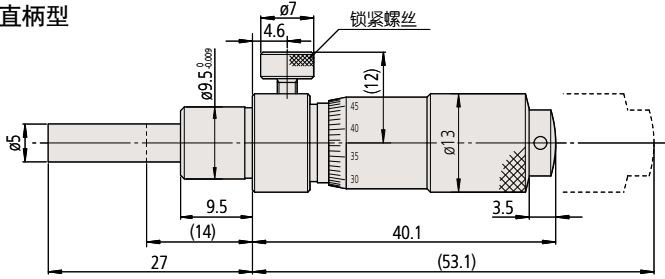
# 测微头

品牌信赖的证明，三丰测量工具的起点

## 测微头 148系列 — 锁紧型测微头 MHS/MHC/MHT

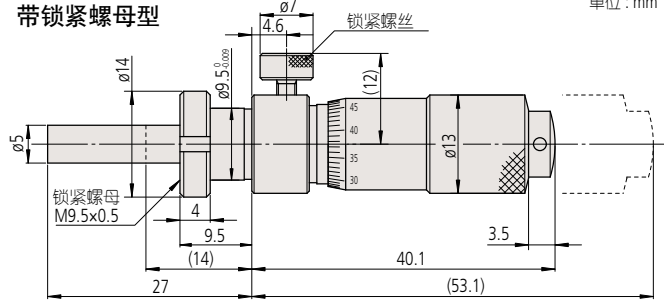
### 尺寸和重量

直柄型



148-150 重量: 40g

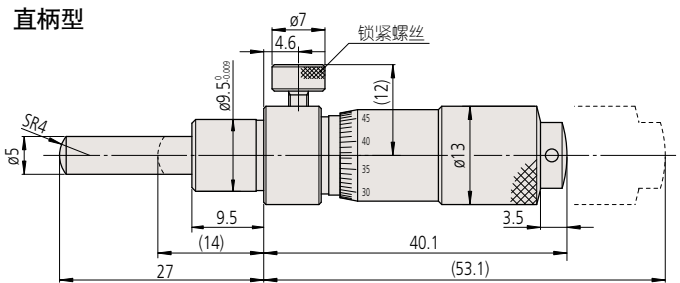
带锁紧螺母型



固定装置厚度: 6mm  
148-151 重量: 43g

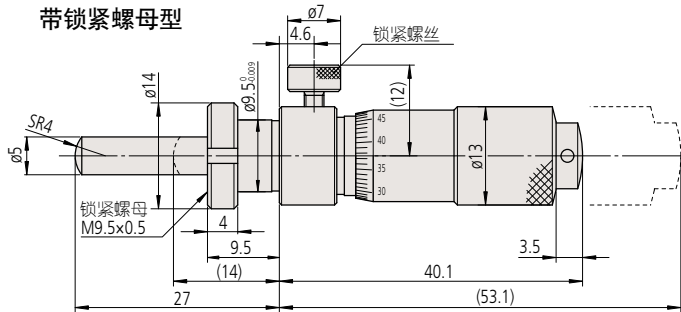
单位: mm

直柄型



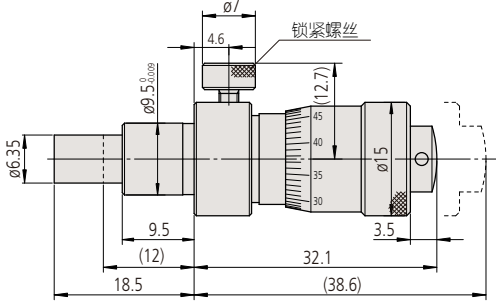
球面 (SR4)  
148-152 重量: 40g

带锁紧螺母型



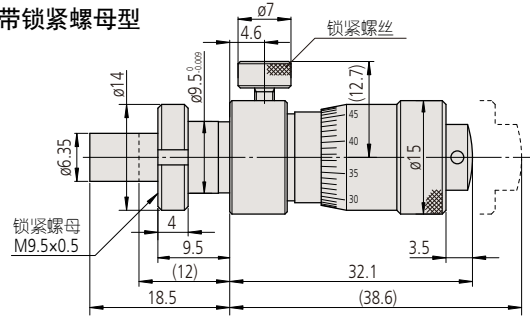
球面 (SR4) 固定装置厚度: 6mm  
148-153 重量: 43g

直柄型



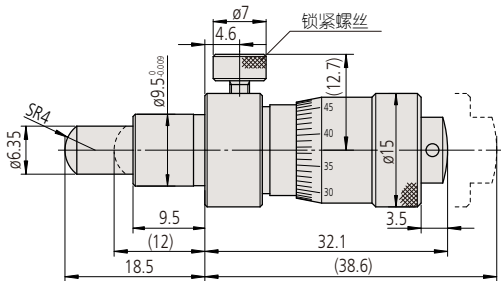
148-316 重量: 40g

带锁紧螺母型



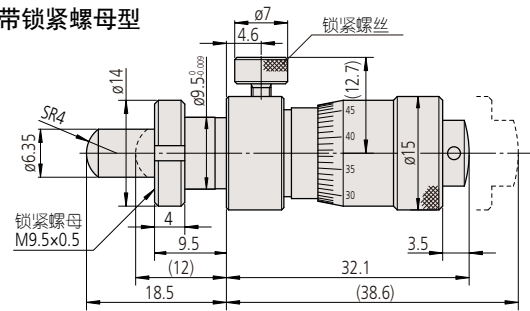
固定装置厚度: 6mm  
148-317 重量: 43g

直柄型



球型测量面 (SR4)  
148-318 重量: 40g

带锁紧螺母型



球型测量面 (SR4) 固定装置厚度: 6mm  
148-319 重量: 43g

( ) : 测微螺杆完全缩进时