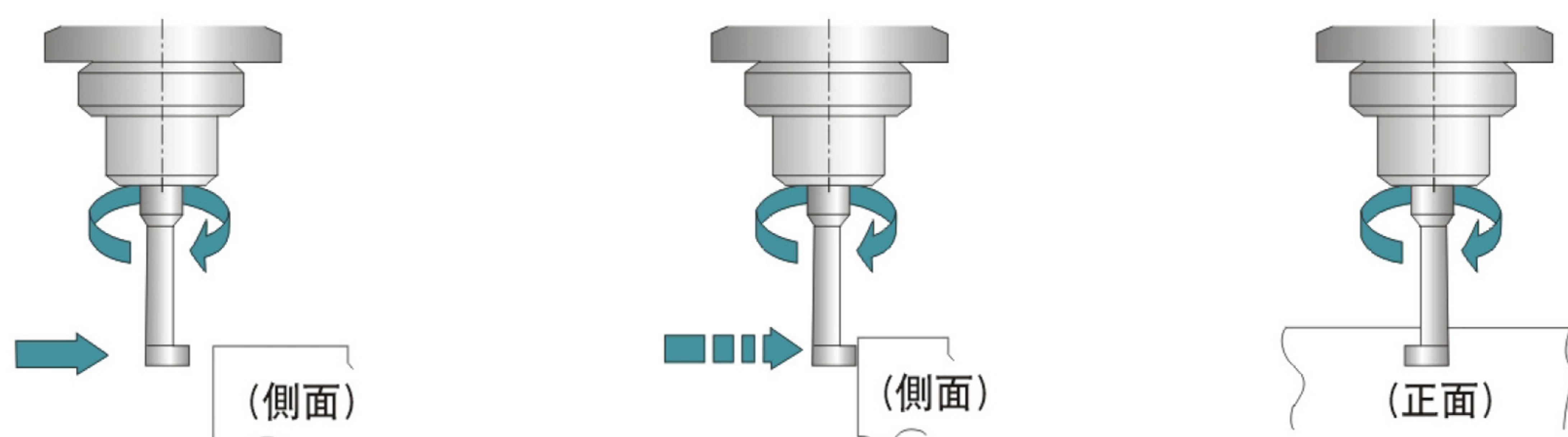
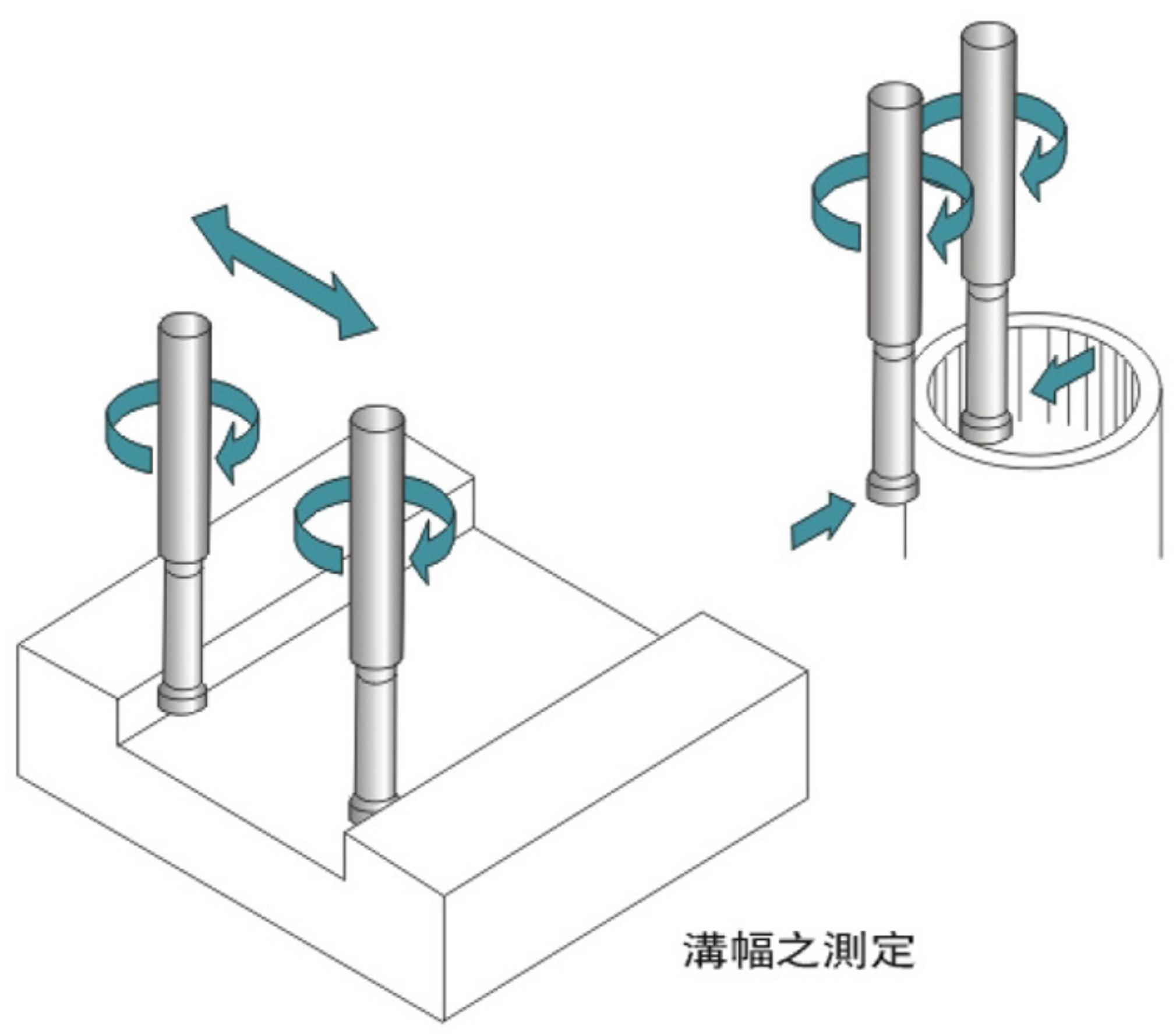
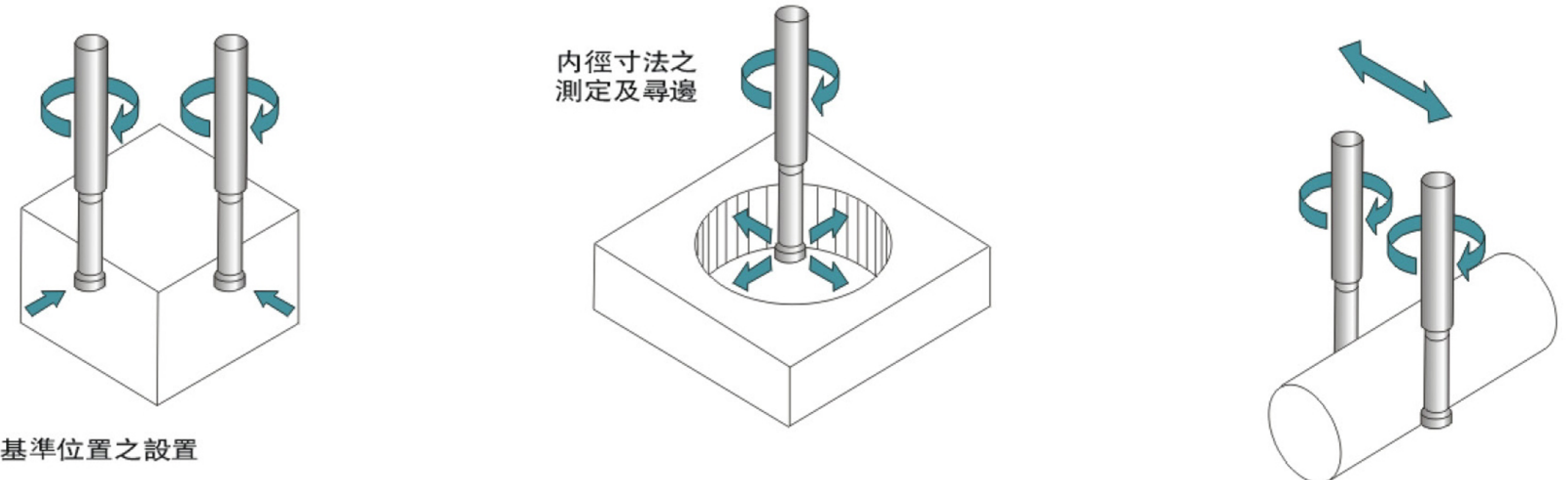


55180 TSEP 陶瓷尋邊器 Ceramic Edge Finder



- 1、先把尋邊器回轉後，慢慢靠近測定物。
- 2、測定端子的振動到停下來時徐徐移動出來。
- 2、再細微的傳出時，急速的偏心的時點，就是測定值。移送測定端子（10m/m）的半徑5m/m時主軸與加工件之端面就一致



*TSEP型：具有不導磁之特性，前端使用全陶瓷之材質

Ceramic(陶瓷)HV:1350°

單位:mm

訂購編號 Order No.	型號 Model	包裝尺寸 LxWxH	重量 N.W.
55180-02	TSEP10(WHITE)	118x42x25	0.1kg
55180-04	TSEP10(BLACK)	118x42x25	0.1kg
55180-06	TSEP1020	118x42x25	0.1kg
55180-08	TSEP1020A	118x42x25	0.1kg
55180-10	TSEP1020B	118x42x25	0.1kg

量測工具
MEASURING TOOL