

銑床附件 Milling Machine Accessories

65160

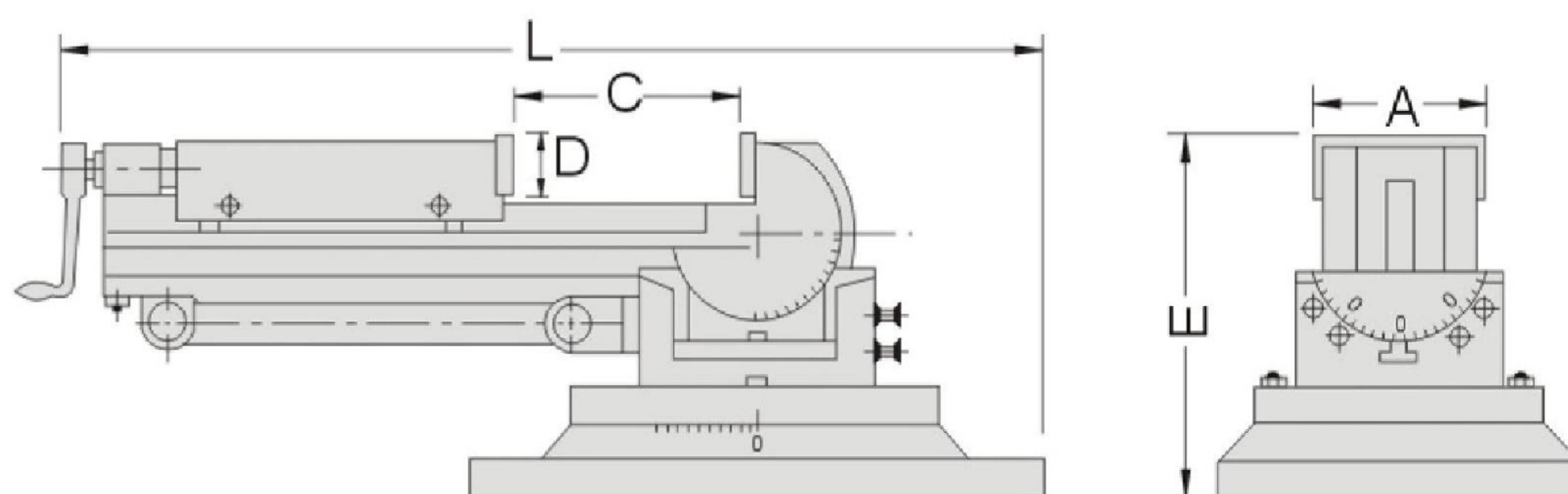
VW

可傾虎鉗 Universal 3-way Angle Vise



特點:

- ▲ 角度可被設為3種尺度。
- ▲ 360° 旋轉底座有度數刻度。
- ▲ 虎鉗從水平到垂直可調高于90°,同時也可以左右兩側傾斜到45°。
- ▲ 可安全鎖住3個設定。



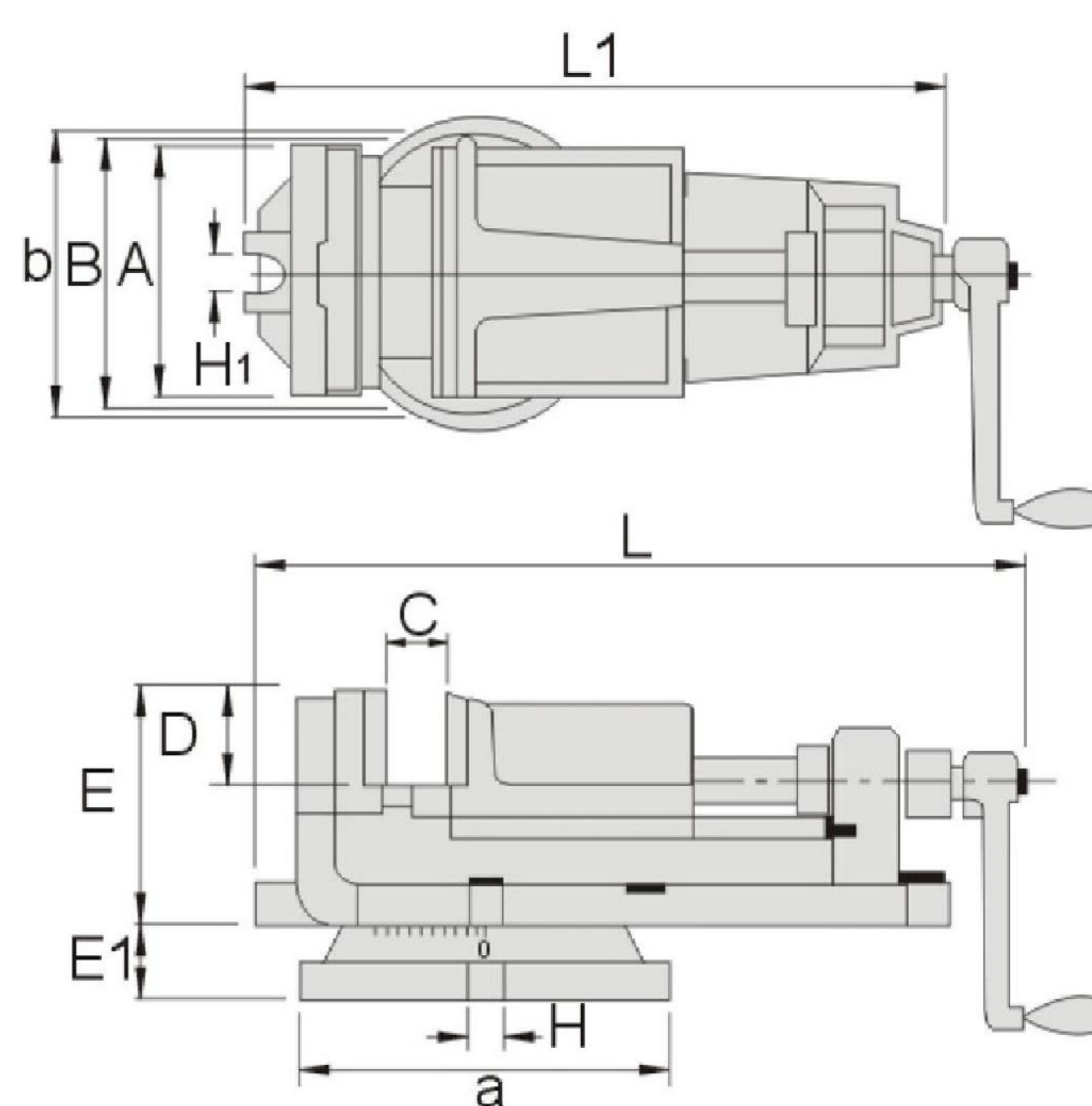
單位:mm

訂購編號 Order No.	型號 Model	A	C	D	E	L	垂直高度	重量 N.W.
65160-03	VW3	80	0-90	30	150	396	386	14.5kg
65160-04	VW4	106	0-105	38	172	460	470	32.7kg
65160-05	VW5	132	0-140	40	205	625	590	49.6kg

65170

HK

K型虎鉗 K-type Machine Vise



單位:mm

訂購編號 Order No.	型號 Model	A	a	B	b	C	D	E	E1	H	H1	L	L1	重量 N.W.
65170-15	HK150	150	245	160	175	0-114	40	105	40	13	13	462	421	26kg
65170-20	HK200	200	340	215	230	0-150	58	144	45	17	17	620	576	54.7kg