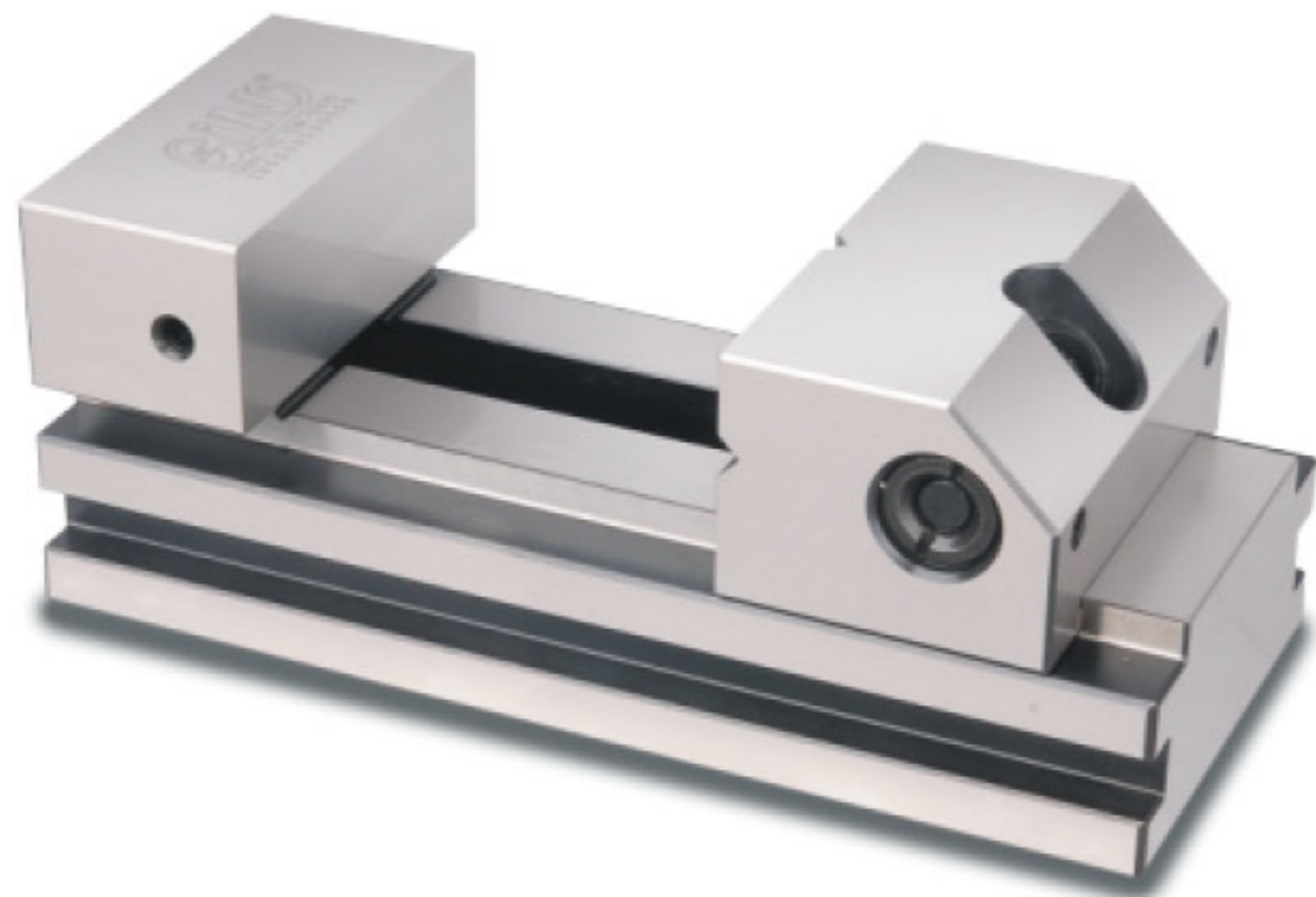


52830 SV 高級萬力 Super Precision Tool Maker Vise

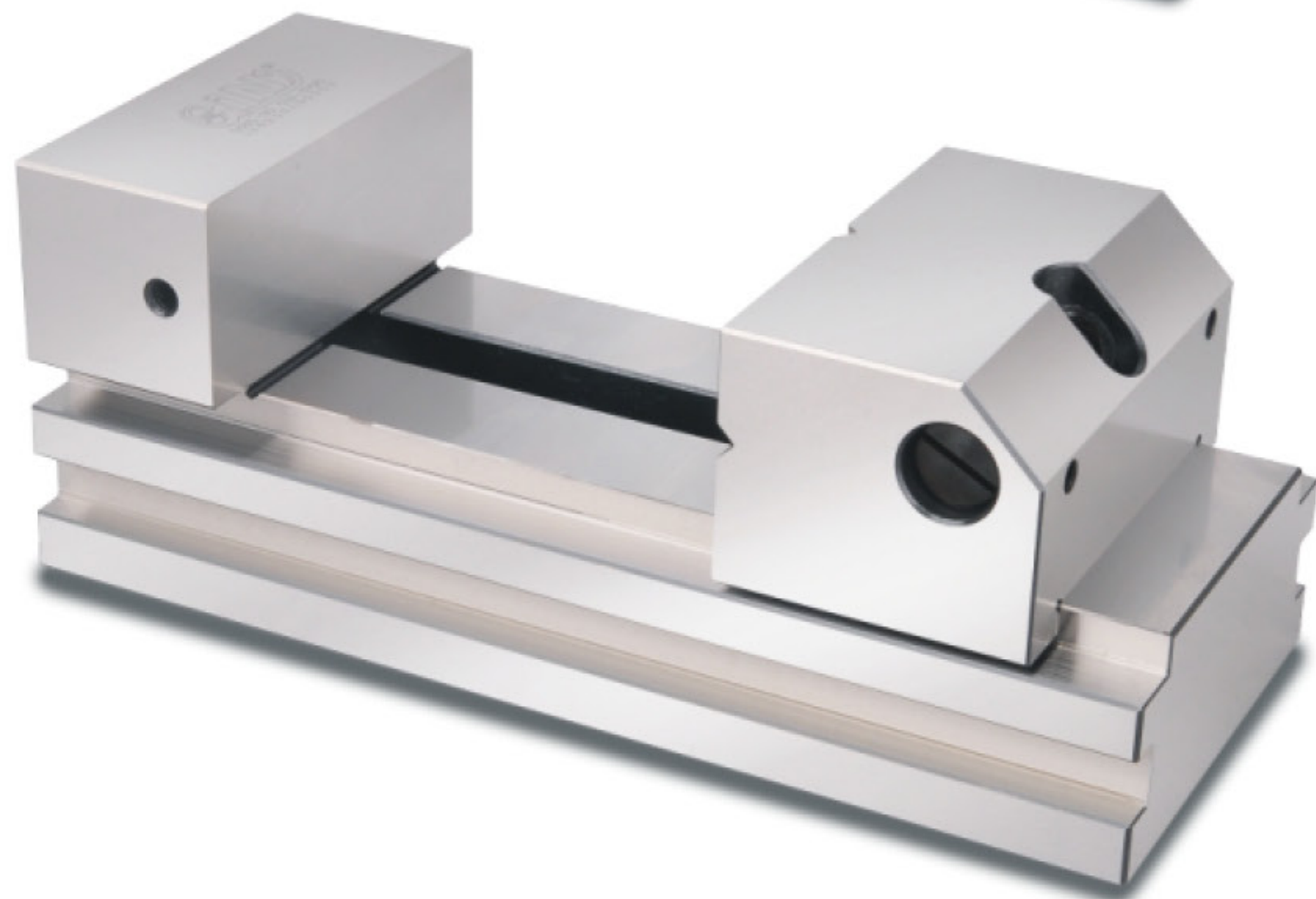
SV34



SV70

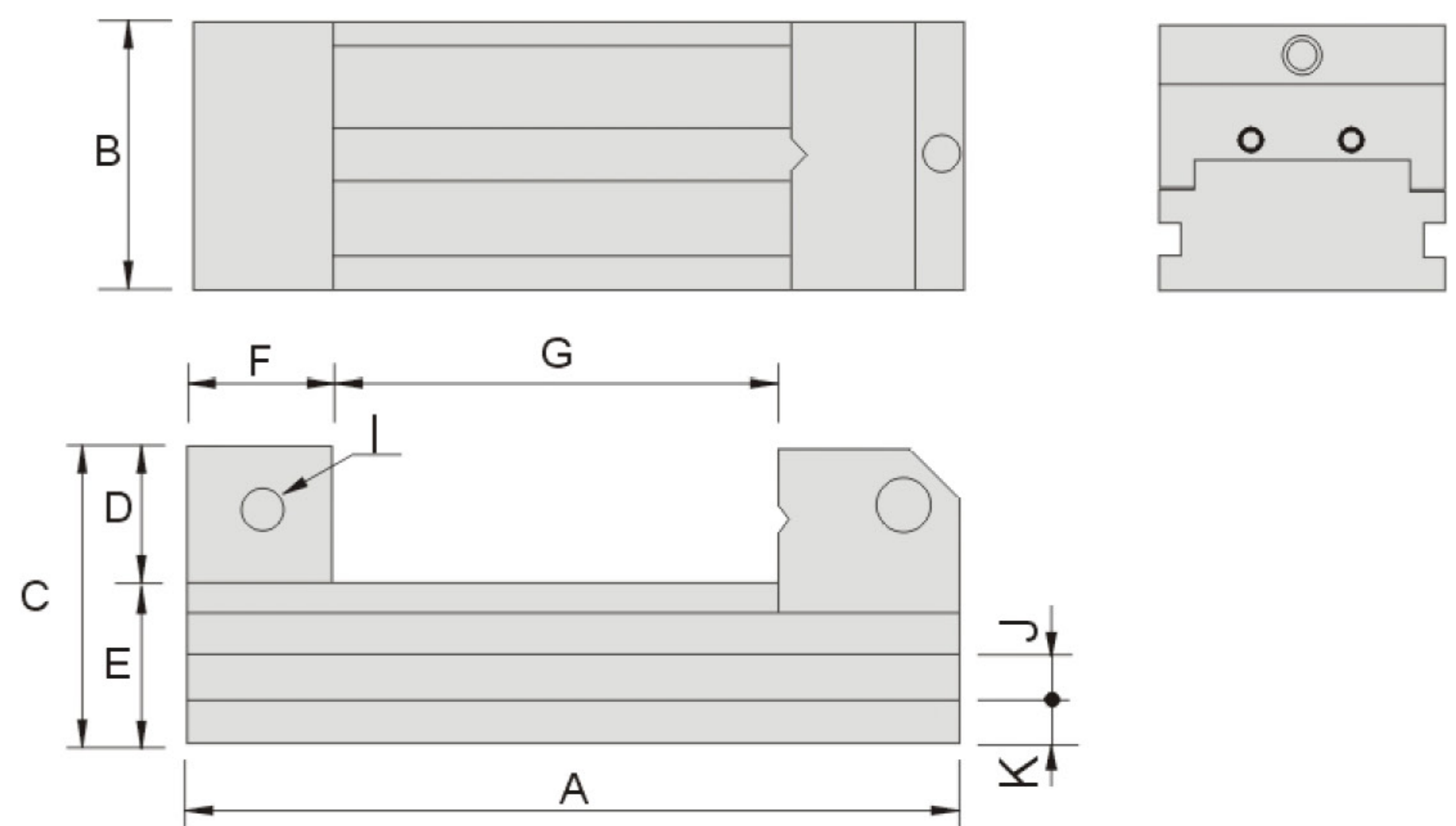


SV90



特點:

- ▲ SV型超精密工具萬力,採用高級合金鋼製造,設計結構和精密度都是最好的工具萬力。
- ▲ 由於品質和精密度穩定,在日本和歐洲均受到消費者歡迎,產品行銷全世界。
- ▲ 新型的單向斜角設計,能夠自動校正主體的變形量。
- ▲ 材質:SKS
- ▲ 硬度:HRC58°~60°
- ▲ 深冷處理:-185°C
- ▲ 平行精密度:0.003mm/100mm內
- ▲ 垂直精密度:0.004mm/100mm內



單位:mm

訂購編號 Order No.	型號 Model	A	B	C	D	E	F	G	I	J	K	重量 N.W.
52830-34	SV34	75	34	35	15	20	20	0-25	M4	-	-	0.5kg
52830-45	SV45	110	45	45	20	25	25	0-50	M5	6	8	1.0kg
52830-70	SV70	160	70	62	30	32	33	0-80	M6	8	9	3.0kg
52830-90	SV90	210	90	80	40	40	40	0-115	M6	10	12	6.7kg
52830-120	SV120	286	120	90	40	50	60	0-150	M6	12	14	14.9kg

工具萬力
TOOL MAKER VISE