

AHL Type

輕量化橫向銑頭

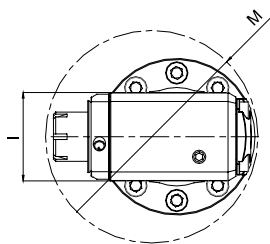
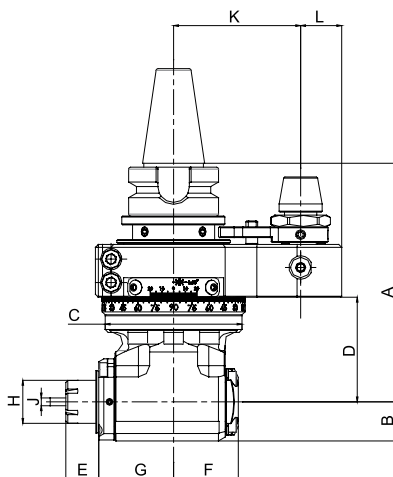
Light Angle Head

- 輕量化設計，適用於鑽銑加工及攻牙加工。
- 自動刀庫換刀加工，量化生產必備工具。
- 環抱型定位塊設計，可 360 度旋轉調整加工角度，並加強鎖固力道及加工角度精確性。

- Compact and lighter body design is suitable for drilling, milling, and tapping application.
- Can be automatic tool changed. Increases productivity.
- Enclosed Positioning Pin: Cutting Direction can be adjusted from 0~360 degrees. It allows higher clamping torque and cutting direction could remain during the machining.

內孔偏擺度	0.002 mm
材質	合金鋼
轉速	最高 6000 RPM
扭力	最大 12 Nm
齒輪比	1 : 1
適用主軸	BT, SK(ISO), CAT
標準配件	M 型扳手、L 型扳手、ER 螺帽
出力軸轉向	反轉

Run-out	0.002 mm
Material	Alloy Steel
R.P.M.	Max. 6000 RPM
Torque	Max. 12 Nm
Gear Ratio	1 : 1
Spindle Type	BT, SK(ISO), CAT
Standard Accessory	M Type Wrench L Type Wrench, ER Nut
Output Rotation	Reverse to Input Rotation



思誠資源
WWW.SCZY.COM
机床附件提商



Unit : mm

Model No.	A	B	C	D	E	F	G	H	I	J	K	L	M	N.W. (KG)
AHL-BT30-A1.55	122	20	70	53.5	17	33.1	38.3	22	39.5	1~10 (ER16)	55	21	95	3
AHL-SK30-A1.55	131.5	20	70	53.5	17	33.1	38.3	22	39.5	1~10 (ER16)	55	21	95	3
AHL-BT30-A1.65	122	20	70	53.5	17	33.1	38.3	22	39.5	1~10 (ER16)	65	21	95	3
AHL-BT40-A1.65	122	20	70	53.5	17	33.1	38.3	22	39.5	1~10 (ER16)	65	21	95	3.3
AHL-SK30-A1.65	131.5	20	70	53.5	17	33.1	38.3	22	39.5	1~10 (ER16)	65	21	95	3
AHL-SK40-A1.65	131.5	20	70	53.5	17	33.1	38.3	22	39.5	1~10 (ER16)	65	21	95	3.3
AHL-CAT40-A1.65	131.5	20	70	53.5	17	33.1	38.3	22	39.5	1~10 (ER16)	65	21	95	3.3

※ 另有 6000 RPM 可供選擇 ※ Further option : 6000 RPM