

AHB Type

90° 橫向銑頭

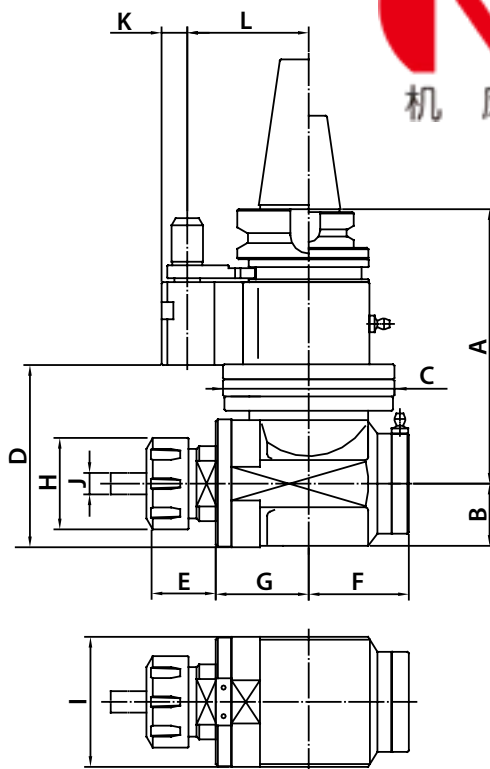
90° Angle Head-ER

- 本體採用球狀石墨鑄鐵，剛性強，加工穩定。
- 自動刀庫換刀加工（僅錐度 50 橫銑頭可換刀），量化生產必備工具。

- The body is made of Ductile Cast Iron. High strength steel; stable machining.
- Can be automatic tool changed (Taper 50 Angle Head only). Increases productivity.

內孔偏擺度	0.002 mm
材質	球狀石墨鑄鐵
轉速	最高 6000 RPM
扭力	最大 47 Nm
齒輪比	1 : 1
適用主軸	BT, SK(ISO), CAT
標準配件	鉤形扳手、ER 扳手、ER 螺帽
出力軸轉向	反轉

Run-out	0.002 mm
Material	Ductile Cast Iron
R.P.M.	Max. 6000 RPM
Torque	Max. 47 Nm
Gear Ratio	1 : 1
Spindle Type	BT, SK(ISO), CAT
Standard Accessory	Hook Spanner ER Wrench, ER Nut
Output Rotation	Reverse to Input Rotation



Unit : mm

Model No.	A	B	C	D	E max	F	G	H	I	J	K	L	N.W. (KG)
AHB-BT40-ER40	192	44.5	120	127.5	44	70	65	63	90	4~26	17	70/80/85	12.1
AHB-BT50-ER40	195	44.5	120	127.5	44	70	65	63	90	4~26	17	80/85/110	14.7
AHB-SK40-ER40	192	44.5	120	127.5	44	70	65	63	90	4~26	17	70/80/85	12.1
AHB-SK50-ER40	195	44.5	120	127.5	44	70	65	63	90	4~26	17	80/85/110	14.7
AHB-CAT40-ER40	192	44.5	120	127.5	44	70	65	63	90	4~26	17	70/80/85	12.1
AHB-CAT50-ER40	195	44.5	120	127.5	44	70	65	63	90	4~26	17	80/85/110	14.7