

AHA Type

90° 橫向銑頭

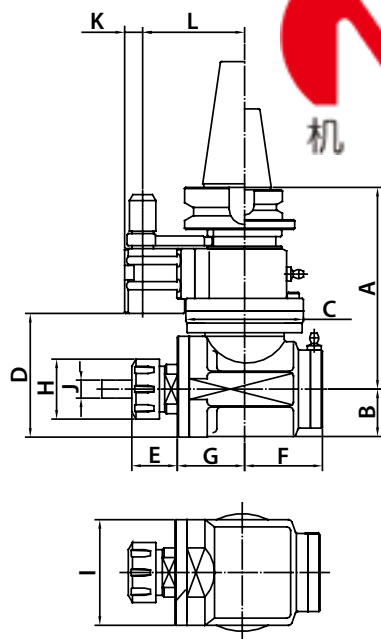
- 本體採用球狀石墨鑄鐵，剛性強，加工穩定。
- 適用主軸種類多樣化。夾持刀具種類、尺寸多樣化，ER32、ER40、FA25.4 型式，可涵蓋大部分加工應用。
- 自動刀庫換刀加工（僅錐度 50 橫銑頭可換刀），量化生產必備工具。
- 適用中、輕切削。

內孔偏擺度	0.002 mm
材質	球狀石墨鑄鐵
轉速	最高 6000 RPM
扭力	最大 27 Nm
齒輪比	1 : 0.81
適用主軸	BT, NT, SK(ISO), CAT
標準配件	鉤形扳手、ER 扳手、ER 螺帽
出力軸轉向	反轉

90° Angle Head-ER

- The body is made of Ductile Cast Iron. High strength steel; stable machining.
- Wide selections of tool shanks. The design of ER32, ER40, and FA25.4 heads ensures various applications.
- Can be automatic tool changed (Taper 50 Angle Head only). Increases productivity.
- Suitable for light and middle cutting.

Run-out	0.002 mm
Material	Ductile Cast Iron
R.P.M.	Max. 6000 RPM
Torque	Max. 27 Nm
Gear Ratio	1 : 0.81
Spindle Type	BT, NT, SK(ISO), CAT
Standard Accessory	Hook Spanner ER Wrench, ER Nut
Output Rotation	Reverse to Input Rotation



思誠資源
WWW.SCZY.COM
機床附件提供商



Unit : mm

Model No.	A	B	C	D	E max	F	G	H	I	J	K	L	N.W. (KG)
AHA-BT40-ER32	160	40	98	103	39	65	56	50	88	3~20	15	65/80/85	7.8
AHA-BT50-ER32	171	40	98	103	39	65	56	50	88	3~20	15	80/85/110	9.5
AHA-BT40-ER40	160	40	98	103	44	65	56	63	88	4~26	15	65/80/85	7.8
AHA-BT50-ER40	171	40	98	103	44	65	56	63	88	4~26	15	80/85/110	9.5
AHA-NT50-ER32	171	40	98	103	39	65	56	50	88	3~20	15	80/85/110	9.5
AHA-NT50-ER40	171	40	98	103	44	65	56	63	88	4~26	15	80/85/110	9.5
AHA-SK40-ER32	160	40	98	103	39	65	56	50	88	3~20	15	65/80/85	7.8
AHA-SK50-ER32	171	40	98	103	39	65	56	50	88	3~20	15	80/85/110	9.5
AHA-SK40-ER40	160	40	98	103	44	65	56	63	88	4~26	15	65/80/85	7.8
AHA-SK50-ER40	171	40	98	103	44	65	56	63	88	4~26	15	80/85/110	9.5
AHA-CAT40-ER32	160	40	98	103	39	65	56	50	88	3~20	15	65/80/85	7.8
AHA-CAT50-ER32	171	40	98	103	39	65	56	50	88	3~20	15	80/85/110	9.5
AHA-CAT40-ER40	160	40	98	103	44	65	56	63	88	4~26	15	65/80/85	7.8
AHA-CAT50-ER40	171	40	98	103	44	65	56	63	88	4~26	15	80/85/110	9.5